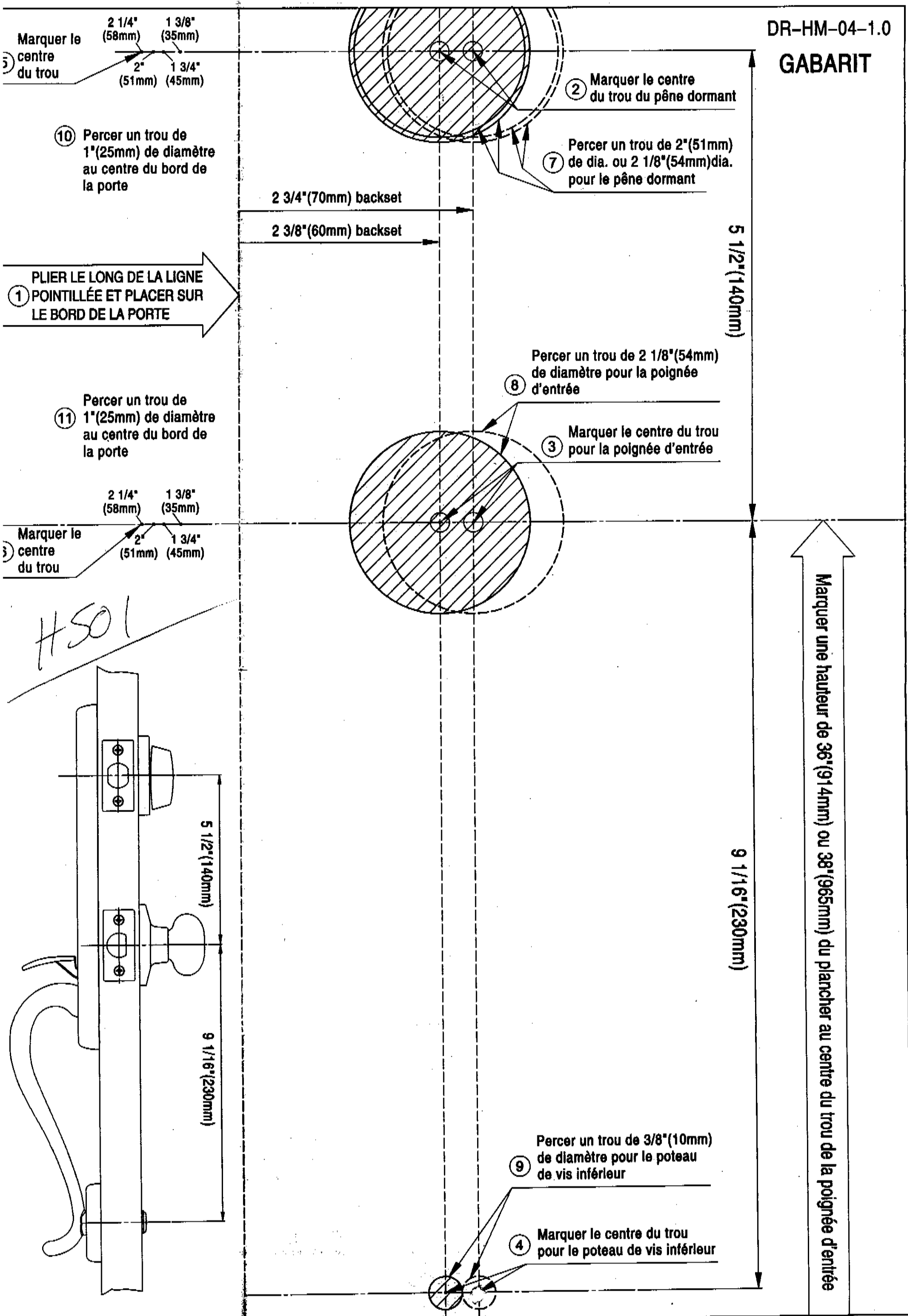


GABARIT



Marquer le centre du trou

2 1/4" (58mm) 1 3/8" (35mm)

2" (51mm) 1 3/4" (45mm)

10 Percer un trou de 1" (25mm) de diamètre au centre du bord de la porte

PLIER LE LONG DE LA LIGNE POINTILLÉE ET PLACER SUR LE BORD DE LA PORTE

1

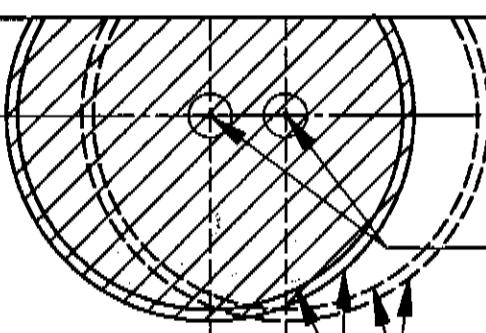
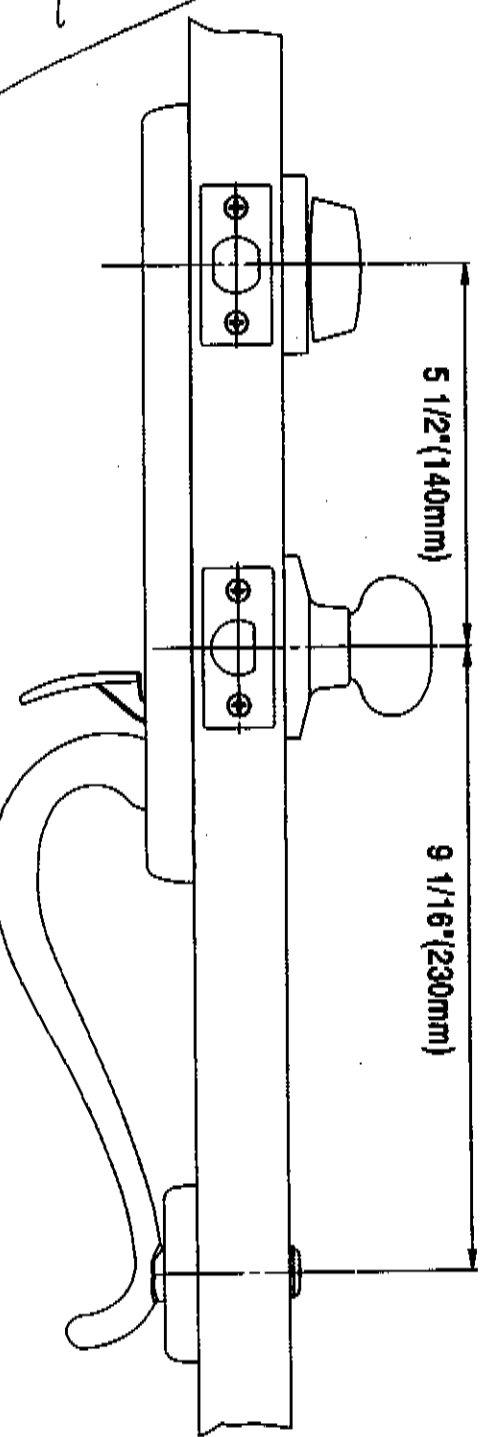
11 Percer un trou de 1" (25mm) de diamètre au centre du bord de la porte

Marquer le centre du trou

2 1/4" (58mm) 1 3/8" (35mm)

2" (51mm) 1 3/4" (45mm)

H501



2 Marquer le centre du trou du pêne dormant

7 Percer un trou de 2" (51mm) de dia. ou 2 1/8" (54mm) dia. pour le pêne dormant

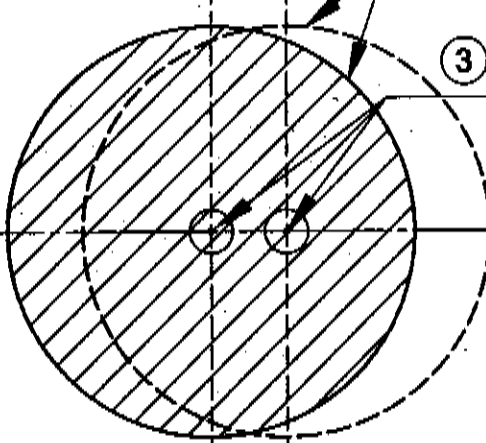
2 3/4" (70mm) backset

2 3/8" (60mm) backset

5 1/2" (140mm)

8 Percer un trou de 2 1/8" (54mm) de diamètre pour la poignée d'entrée

3 Marquer le centre du trou pour la poignée d'entrée



↑ Marquer une hauteur de 36" (914mm) ou 38" (965mm) du plancher au centre du trou de la poignée d'entrée

9 1/16" (230mm)

9 Percer un trou de 3/8" (10mm) de diamètre pour le poteau de vis inférieur

4 Marquer le centre du trou pour le poteau de vis inférieur

